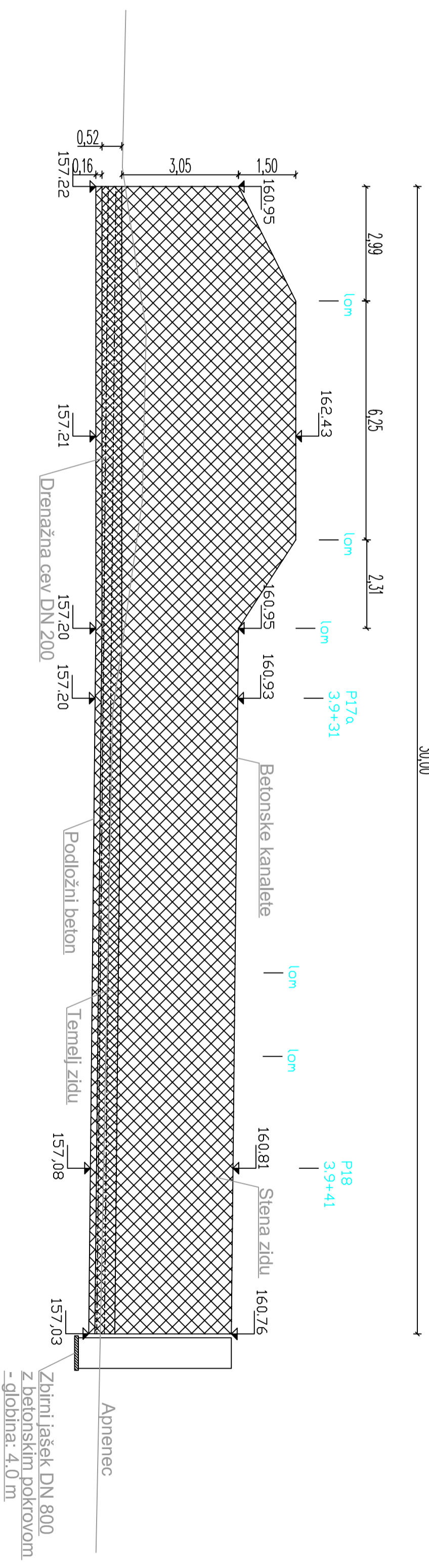
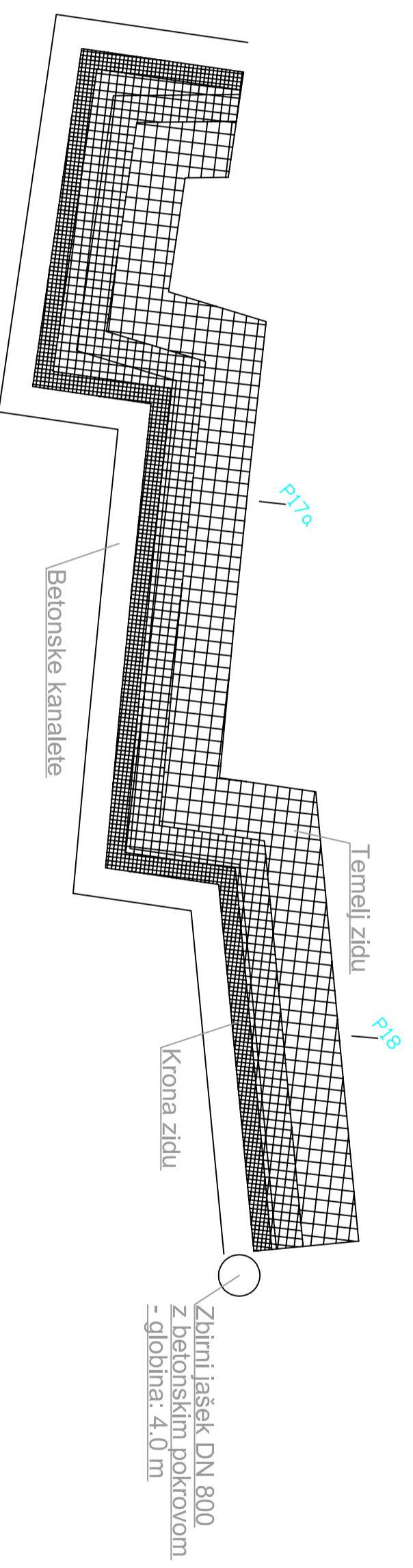


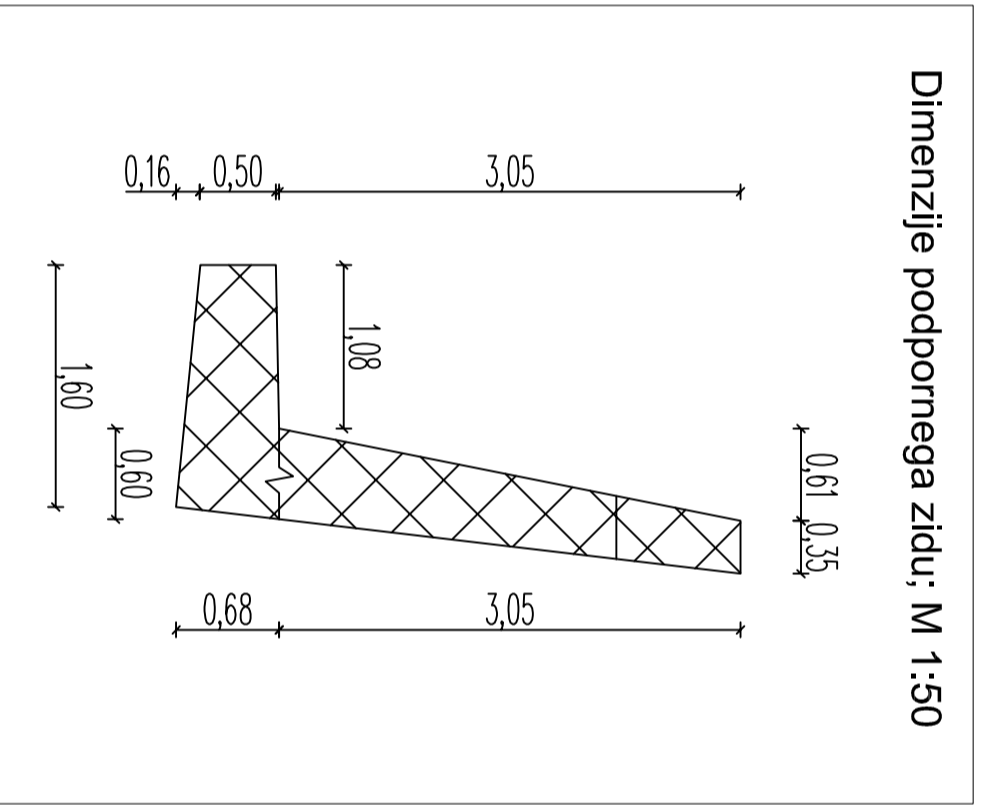
Vzdolžni prerez  
30,00




Tloris



Dimenzije podpornega zidu; M 1:50



		Naziv: Ine in prilimek Odk.v.pr.: Vesna ANDREJČ u.d.l.g. Odk.proj.: Iztok ČERNOŠA u.d.l.g. Odbial: Armin LAMBIŽER		Ident. št. IZS: G-2294 G-3454		Podpis: 	
Topolška 19b, 3325 Sestani tel.: 05/909 75 73, fax.: 05/909 75 71 e-mail: info@andrejca.si, davčna št.: 48058149		Jemnej REMIC		St. prof.: 099-2018 St. načrta: 099-2018-P		Datum: februar 2019	
Objekt: PZI rekonstrukcije ceste R3-675/1207 Čatež ob Savi - Mokrice, od km 3.600 do km 4.210, skozl naselje Podgraceno				St. prof.: 099-2018 St. načrta: 099-2018-P		Datum: februar 2019	
Fazai: PZI - po recenziji Opis risbe: Detajli zidu - podporni zid 4		Merilo: 1:100		Šifra OC:		Datum: februar 2019	
St. odseka: Arhivska številka:		Fazai/objekt:		Številka risbe:		Investor: RS, Ministrstvo za infrastrukturo Direkcija RS za infrastrukturo Tržaška cesta 19, 1000 LJUBLJANA	
St. priloge: G:10		Avtor risbe: ANDREJČ d.o.o.		Ident. št. risbe: 099-2018-P-G-10		St. odseka: 004.2162 G:151.4	